

مبدل‌های حرارتی صفحه‌ای هیپاکو  
استیل S.S.316

# HEPACO

BRAZED PLATE HEAT EXCHANGER



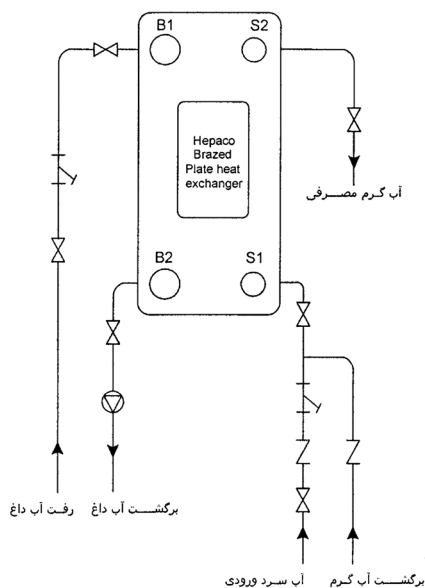
مبدل های حرارتی صفحه ای هپاکو از نوع یکپارچه (Brazed) نسل جدید و پربازده مبدل های حرارتی صفحه ای است که با ضریب انتقال حرارت کلی  $5000 \text{ w/m}^2 \text{ C}$  دارای راندمان بسیار زیادی در انتقال گرما بین دو سیال می باشد. با توجه به بحران انرژی، مشکلات زیست محیطی و افزایش بهای انواع سوخت های فسیلی، استفاده از سیستم های جدید تاسیساتی با راندمان بالا برای بهینه سازی مصرف انرژی امری ضروری و اجتناب ناپذیر است.

## ویژگی های مبدل های حرارتی هپاکو:

مبدل های حرارتی هپاکو با راندمان بیش از 95 درصد در انواع آب به آب، آب به گاز، آب به روغن به آب و هوای فشرده به گاز و ... بهترین وسیله برای تامین آب گرم مصرفی بهداشتی (از جنس استنلس استیل 316) و فوری می باشد. در این روش علاوه بر صرفه جوئی در مصرف انرژی تا 40 درصد (کاهش هزینه های جاری)، صرفه جوئی قابل توجهی در هزینه های خرید، حمل و نقل، نصب و نگهداری (کاهش هزینه های ثابت) و همچنین صرفه جوئی در کاهش فضای مورد نیاز موتورخانه بدنال خواهد داشت. مبدل های حرارتی هپاکو با تحمل فشار کارکرد دائم تا 30 bar و فشار تست 45 bar دارای محدوده کارکرد دمائی  $196^\circ \text{C} / 200^\circ \text{C}$  می باشد. این مبدل ها با عمر بالا، دوام در کارائی و راندمان، همچنین رسوب پذیری پائین بهترین انتخاب برای فرآیندهای انتقال گرما می باشد.

## طریقه نصب مبدل های حرارتی هپاکو:

برای استفاده از حداکثر راندمان مبدل های حرارتی هپاکو جریان در دو مدار بصورت موازی و با جهت مخالف یکدیگر، نصب بصورت ایستاده و استفاده از فیلتر صافی مناسب با فیلتر از جنس استنلس استیل الزامی است.



- < B1: اتصال آب رفت دیگ
- < B2: اتصال آب برگشت به دیگ
- < S1: اتصال آب سرد ورودی
- < S2: اتصال آب گرم مصرفی

\* استفاده از ضد رسوب های الکترونیکی و یا مغناطیسی به هیچ وجه توصیه نمی شود.

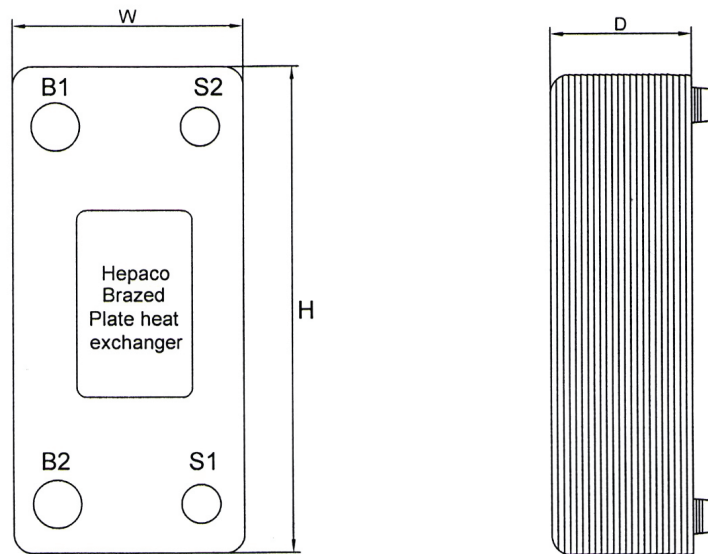


## کاربرد مبدل های حرارتی هپاکو:

- < صنعت تهویه مطبوع و سرد خانه با افزایش COP سیکل سرمایی
- < پمپ های گرمایی (Heat Pump)
- < استخر، جکوزی، گرمایش از کف، گرمایش خورشیدی، نیروگاههای بادی و ...
- < بازبایی انرژی گرمایی
- < خشک کن هوای فشرده (جایگزین 3 مبدل حرارتی)، خنک کن روغن های هیدرولیک و صنعتی
- < ماشین های برش و جوشکاری با لیزر
- < سیستم های ORC، پیل سوختی
- < صنایع غذایی، دارویی و شیمیائی، نفت، گاز و پتروشیمی، صنایع فولاد و ...



## طرح ابعادی مبدل های حرارتی هپاکو:



## ۱- جدول ظرفیت مبدل های حرارتی هپاکو (آب به آب)

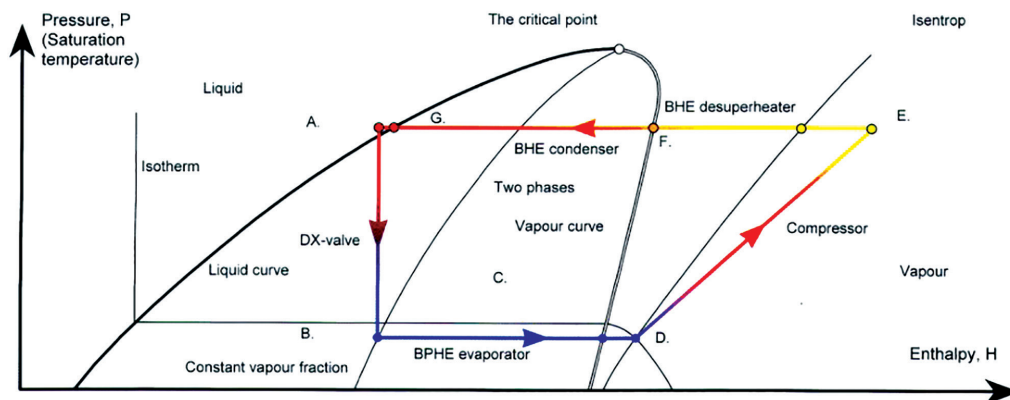
ردیف	مدل	دبی آب مصرفی ( $\Delta t=50^{\circ}C$ ) (lit/Hr)	سایز ورودی و خروجی طرف سرد S (inch)	سایز ورودی و خروجی طرف داغ B (inch)	طول H(mm)	عرض W(mm)	عمق D(mm)	وزن (kg)	توان حرارتی (kcal/hr)
1	HP - 40	400	1/2	3/4	193	84	45.8	1.20	20,000
2	HP - 50	500	3/4	3/4	193	84	50.4	1.30	25,000
3	HP - 60	600	3/4	3/4	193	84	55.0	1.40	30,000
4	HP - 80	800	3/4	3/4	193	84	68.8	1.70	40,000
5	HP - 100	1,000	3/4	3/4	193	84	91.8	2.20	50,000
6	HP - 120	1,200	3/4	3/4	193	84	101.0	2.40	60,000
7	HP - 150	1,500	3/4	3/4	193	84	105.6	2.50	75,000
8	HP - 200	2,000	1	1 1/4	311	111	64.2	3.60	100,000
9	HP - 250	2,500	1	1 1/4	311	111	73.4	4.00	125,000
10	HP - 300	3,000	1	1 1/4	311	111	87.2	4.60	150,000
11	HP - 350	3,500	1	1 1/4	311	111	101.0	5.20	175,000
12	HP - 400	4,000	1	1 1/4	311	111	114.8	5.80	200,000
13	HP - 500	5,000	1 1/4	1 1/4	527	120	91.8	9.42	250,000
14	HP - 600	6,000	1 1/4	1 1/4	527	120	110.2	10.98	300,000
15	HP - 750	7,500	2	2	530	250	68.2	16.60	375,000
16	HP - 900	9,000	2	2	530	250	82.0	19.00	475,000
17	HP - 1200	12,000	2	2	530	250	105.0	23.00	600,000
18	HP - 1500	15,000	2	2	530	250	128.0	27.00	750,000
19	HP - 1800	18,000	2	2	530	250	174.0	35.00	900,000

مبدل های حرارتی هپاکو با ابعاد کوچک، وزن کم و ضریب انتقال حرارت کلی (overall coefficient of Heat transfer) بسیار بالا برای استفاده در سیکل های سرمایی بعنوان اواپراتور و کندانسور برای گازهای مبرد از قبیل R407c, R134a, R410a, R22, R404a و ... بسیار مناسب می باشند. اثر استفاده از مبدل های حرارتی صفحه ای هپاکو در دیاگرام آنتالپی فشار سیکل تراکمی سرمایی بشرح زیر نشان داده شده است.

## ۲- جدول ظرفیت اواپراتورهای صفحه ای هپاکو (آب به گاز)

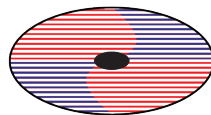
ردیف	مدل	ظرفیت ** (توان سرمایی)		اتصالات ورودی و خروجی آب (inch)	اتصالات طرف گاز اینچ (inch)		ابعاد (mm) (W*H) عرض * ارتفاع
		RT	KW		ورودی مایع	خروجی گاز	
1	HPE-30	3	10.5	1-1	5/8	7/8	311*111
2	HPE-50	5	17.5	1 1/4 - 1 1/4	5/8	1 1/8	527*120
3	HPE-75	7	24.5	1 1/4 - 1 1/4	5/8	1 1/8	527*120
4	HPE-100	10	35	1 1/2 - 1 1/2	5/8	1 3/8	530*250
5	HPE-150	15	52.5	1 1/2 - 1 1/2	5/8	1 3/8	530*250
6	HPE-200	20	70	2 - 2	7/8	1 5/8	530*250
7	HPE-300	30	105	2 - 2	7/8	1 5/8	530*250
8	HPE-400	40	140	2 - 2	7/8	2 1/8	530*250

\*\* ظرفیت بر اساس دمای آب رفت و برگشت  $12^{\circ}\text{C} / 7^{\circ}\text{C}$  مطابق با استاندارد ARI-480



دیاگرام آنتالپی فشار سیکل تراکمی سرمایی

برای کسب اطلاعات بیشتر و استفاده از ظرفیت های بیش از ۴۰ تن سرمایی، لطفاً با کارشناسان شرکت تماس حاصل فرمائید.



هوآپردازی آریا (هپاکو)

دفتر مرکزی: تهران / خیابان طالقانی / ملک الشعراء بهار  
شمالی نبش کوچه عطارد / ساختمان پارسیان / پلاک ۲  
طبقه ۵ / واحدهای ۱۷ و ۱۸  
تلفکس: ۴۹ & ۸۸۸۴۳۱۴۸ - ۸۸۸۲۵۴۰۰ - ۰۲۱  
۴۰ & ۸۸۸۳۹۹۲۵ - ۴۳ & ۸۶۰۷۲۰۴۱  
info@hepa-co.com www.hepa-co.com

